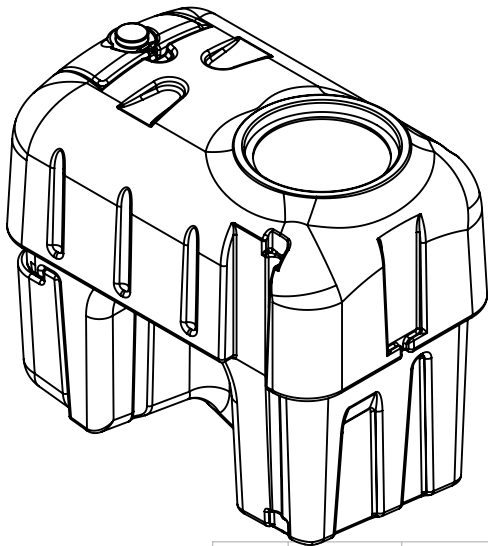
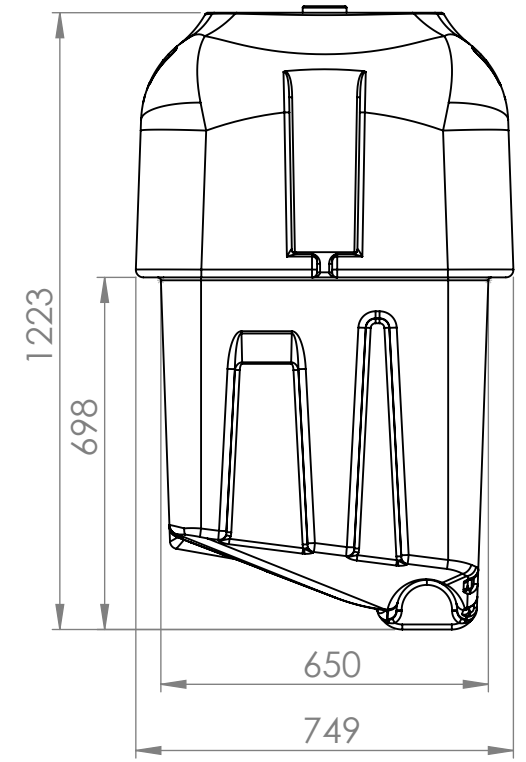
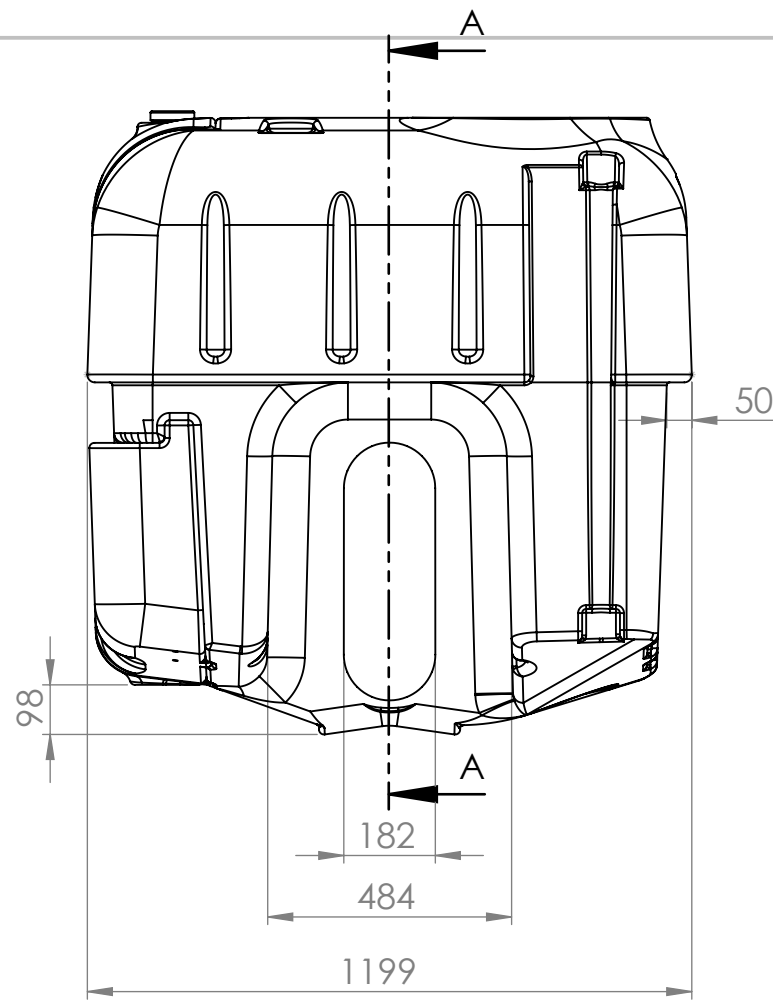


KESİT A-A
ÖLÇEK 1 : 15



PARÇA ADI
ITEM NAME

LOCUST 500 LT

RESİM NO
DRAWING NO

LOCUST 500 LT

MALZEME
MATERIAL

P.E.

ÇİZEN
DRAWN BY

MUHAMMET AKARSU

DOKUMAN NO :

YAYIN TARİHİ : 11.02.2009

AĞIRLIK
WEIGHT

Kg.

TARİH
DATE

04.04.2018

REVİZYON NO : 0

ÖLÇEK
SCALE

1:20

TOLERANS
TOLERANCE

± %2

SAYFA NO : 1/1

NOT : * RESİM ÜZERİNDEN ÖLÇÜ ALINMAZ. DO NOT SCALE THIS DRAWING.
NOTES * TUM ÖLÇÜLER mm. CİNSİNDENDİR. ALL DIMENSIONS IN MILLIMETERS.
* RESİM ÜZERİNDEKİ TÜM HAKLAR POLİDAS LTD. ŞTİ'NE AITTİR.
* KOPYALANAMAZ, ÇOĞALTILAMAZ, 2. SAHİSLARA VERİLEMEZ.

A4

REVZ. NO.	REVİZYON TARİHİ	YAPILAN DEĞİŞİKLİKLER	YAYIN TARİHİ	ONAY

POLİ DAŞ

POLİETİLEN MAMÜLLERİ SAN.ve TİC.LTD.ŞTİ.
www.polidas.com polidas@polidas.com
Tel : 0 232 878 93 00(Pbx) Fax : 0 232 878 93 04
Ankara Asfaltı 27.Km.(Ege Seramik Karşısı) Kemalpaşa / İZMİR