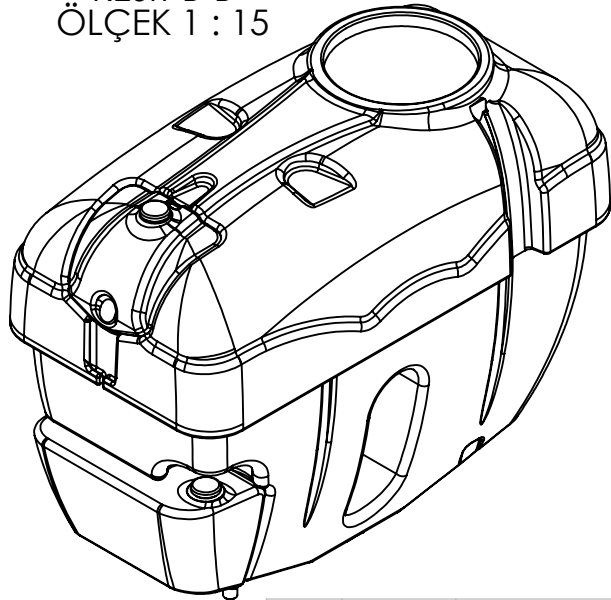


KESİT B-B
ÖLÇEK 1 : 15



REVZ. NO.	REVİZYON TARİHİ	YAPILAN DEĞİŞİKLİKLER	YAYIN TARİHİ	ONAY

PARÇA ADI
İTEM NİSME

VİOLET 800 LT

RESİM NO
DRAWING NO

VİOLET 800

POLİ DAŞ

POLİETİLEN MAMÜLLERİ SAN.ve TİC.LTD.ŞTİ.
www.polidas.com polidas@polidas.com
Tel : 0 232 878 93 00(Pbx) Fax : 0 232 878 93 04
Ankara Asfaltı 27.Km.(Ege Seramik Karşısı) Kemalpaşa / İZMİR

MALZEME MATERIAL	P.E.	ÇİZEN DRAWN BY	MUHAMMET AKARSU	DOKUMAN NO :
AĞIRLIK WEIGHT	32 Kg.	TARİH DATE	13.1.2015	YAYIN TARİHİ : 11.02.2009
ÖLÇEK SCALE	1:50	TOLERANS TOLERANCE	± %2	REVİZYON NO : 0
				REVİZYON TARİHİ: SAYFA NO : 1/1

NOT : * RESİM ÜZERİNDEN ÖLÇÜ ALINMAZ. DO NOT SCALE THIS DRAWING.
NOTES * TUM ÖLÇÜLER mm. CİNSİNDİR. ALL DIMENSIONS IN MILLIMETERS.
* RESİM ÜZERİNDEKİ TÜM HAKLAR POLİDAS LTD. ŞTİ'NE AİTTİR.
KOPYALANMAZ, ÇOĞALTILMAZ, 2. SAHİSLARA VERİLEMEZ.

A4